

TRYMERY



DAHLE

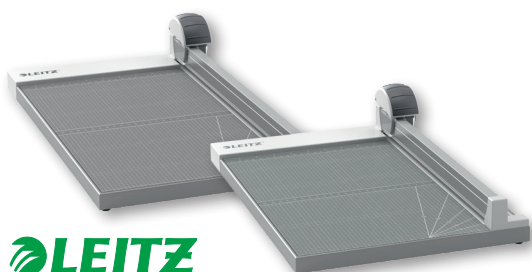
TRYMER DAHLE VANTAGE 4001

Idealny trymer do użytku hobbystycznego. Naniesione na blat najpopularniejsze formaty papieru i wizytówek ułatwiają codzienne cięcie. Możliwość precyzyjnego cięcia większych formatów przez rozłożenie linijki ze skalą. Głowica tnąca wyposażona w nóż w stałej pozycji. Długość cięcia 300 mm, wysokość cięcia 0,8 mm. Opakowanie blistrowe z instrukcją użytkowania na odwrocie.

Jednostka sprzedaży: 1 szt.

Opakowanie zbiorcze: 12 szt.

840521 – długość cięcia 300 mm,
wysokość cięcia 0,8 mm



LEITZ

TRYMER LEITZ PRECISION OFFICE

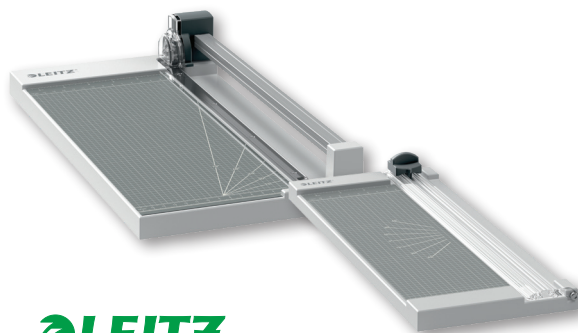
Trymer idealnie sprawdzi się we wszystkich codziennych zadaniach związanych z przycinaniem papieru w biurze lub przy skomplikowanych projektach rękodzielniczych. Umożliwia szybkie i precyzyjne cięcie do 15 kartek A4 (80 g/m²). Model Precision Office oferuje trzy rodzaje cięcia: proste, faliste i perforację - wymiana ostrzy jest łatwa i w 100% bezpieczna dzięki umieszczeniu ostrzy w plastikowych kasetach. Wygodny uchwyt głowicy tnącej zapewnia komfort użytkowania, a wyraźny wskaźnik umożliwia śledzenie linii cięcia.

Naniesione na powierzchnię roboczą linie siatki metrycznej i automatyczny zacisk papieru ułatwiają odpowiednie ułożenie papieru. Gwarancja 5 lat. Ostrza do cięcia falistego i perforacji w komplecie

Jednostka sprzedaży: 1 szt.

838694 – Trymer Leitz Precision Office A4+, do 15 kartek

838695 – Trymer Leitz Precision Office A3, do 15 kartek



LEITZ

TRYMER LEITZ PRECISION HOME

Trymer idealnie sprawdzi się we wszystkich codziennych zadaniach związanych z przycinaniem papieru zarówno w domu, jak i biurze. Przezroczysta szyna prowadząca umożliwia śledzenie cięcia, a wygodny uchwyt głowicy tnącej zapewnia komfort użytkowania. Naniesione na powierzchnię roboczą linie siatki metrycznej i zacisk papieru ułatwiają odpowiednie ułożenie papieru. Gwarancja 2 lata. Jednostka sprzedaży: 1 szt.

838692 – Trymer Leitz Precision Home A4, do 8 kartek

838693 – Trymer Leitz Precision Home Office A4, do 10 kartek

Argo

TRYMER TA46 / TA33

Precyzyjny trymer biurowy. Listwa dociskowa ułatwiająca uzyskanie precyzyjnego cięcia. Na blacie roboczym standardowe szablony formatów.

Tnie jednorazowo do 8 kartek 70 g/m².

Jednostka sprzedaży: 1 szt.

809022 – format A4 – długość cięcia 320 mm

809020 – format A3 – długość cięcia 460 mm

